

# РЕГУЛЯТОРЫ ДАВЛЕНИЯ

Серия R



Тип R/70



Тип R/72

# Регуляторы серии R

## Пружинные регуляторы давления

### Исполнения



**R/70** Резьбовые соединения под прямым углом



**R/72** Резьбовые аксиальные соединения

### Особенности конструкции

Две ступени регулирования

Встроенный сбросной клапан только для следующих моделей:

*R/70 • R/71 • R/72 • R/72-FS • R/73 • R/74 • R/75*

Предохранительный запорный клапан (ПЗК) контроля повышенного и пониженного давления

Ручной перезапуск

Встроенный фильтр с фильтрацией частиц до 0,5 мм

### Специальные исполнения

Без сбросного клапана

Без ПЗК контроля пониженного давления

Без ПЗК контроля повышенного давления



**R/72-FS** Фланцевые аксиальные соединения

### Области применения

Коммунальные и промышленные газораспределительные системы (ШРП, ГРУ, ГРПБ). Горелки, печи, котлы и другие установки, где требуется точное регулирование и минимальное время срабатывания.

### Установка

Устанавливаются в любом положении и на любую опору  
Устанавливать в местах, защищенных от воздействия внешней среды

### Преимущества

- **Гарантированное поддержание выходного давления при сильных колебаниях входного давления**
- **Высокий расход даже при низком входном давлении**
- **Компактность**

## Функционирование

Газ подается в регулятор по входному трубопроводу, проходит через фильтр и поступает в первую ступень (камеру) регулирования, где происходит первое понижение давления.

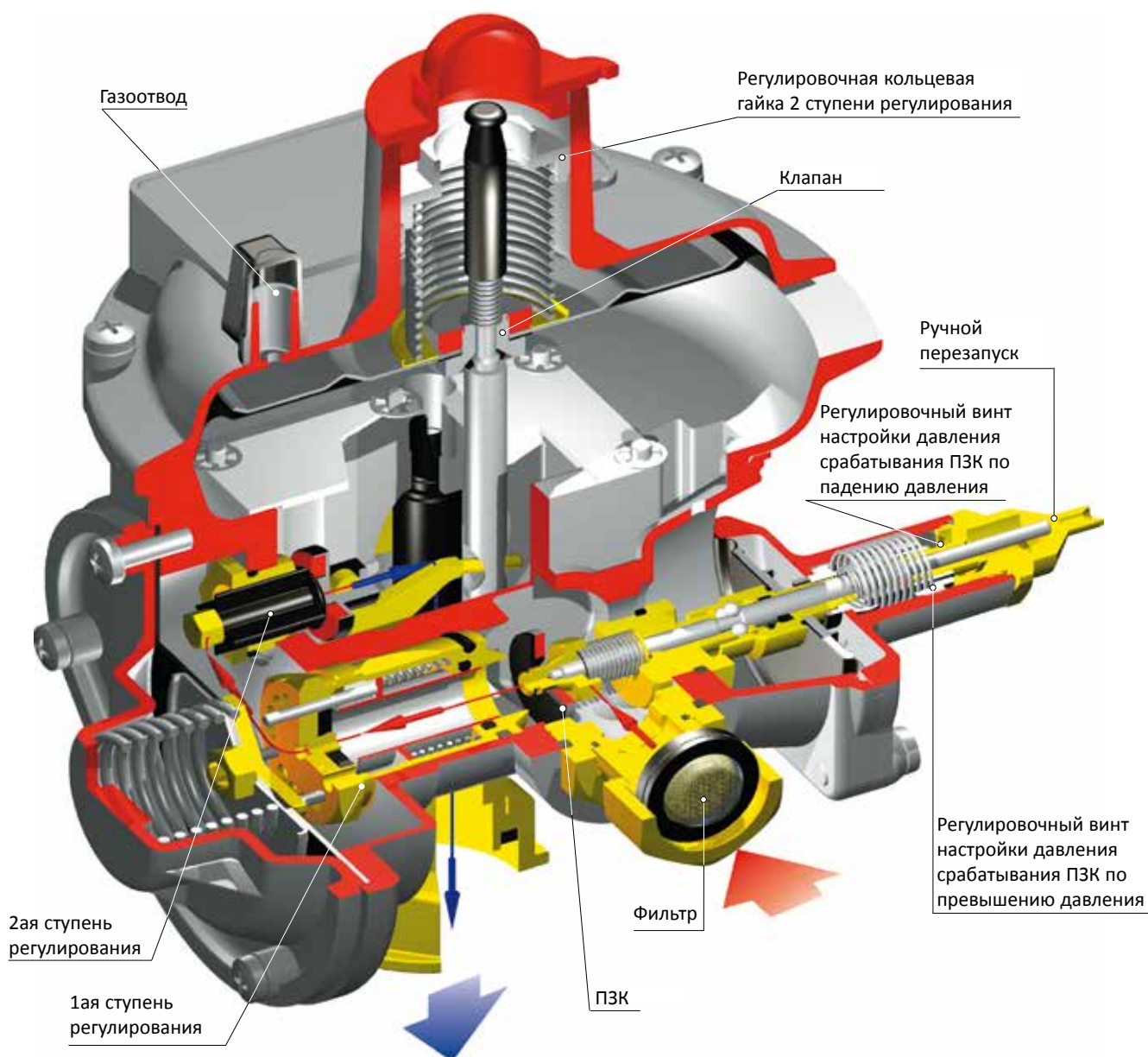
Под этим давлением газ поступает на вторую ступень, где происходит повторное понижение давления до заданной величины (настраиваемой с помощью кольцевой регулировочной гайки).

Регулятор оборудован встроенным предохранительным запорным клапаном с ручным перезапуском, который срабатывает, если выходное давление выходит за пределы установленного диапазона.

Уставки повышенного и пониженного давления ПЗК настраиваются с помощью регулировочных винтов.

Регулятор также оборудован встроенным сбросным клапаном, который, в случае утечки газа при отсутствии расхода позволяет сбрасывать небольшие количества газа, предотвращая таким образом срабатывание ПЗК.

Уставка сбросного клапана (как правило, на 10 мбар выше давления на выходе) не регулируется.



# Регуляторы серии R

## Характеристики

### Технические характеристики

#### R/70 • R/71 • R/72 • R/72-FS • R/73 • R/74 • R/75

Допустимое входное давление	$P_{\text{умакс.}}$	:	6 бар
Диапазон входного давления	$b_{\text{pu}}$	:	от 0,1 до 6 бар (*)
Диапазон настройки	$W_d$	:	от 15 до 70 мбар
Класс точности	AC	:	до $\pm 5\%$
Класс давления полного закрытия регулятора	SG	:	до + 10 %

#### R/70-AP • R/71-AP • R/72-AP • R/72-FS-AP • R/73-AP • R/74-AP • R/75-AP

Допустимое входное давление	$P_{\text{умакс.}}$	:	10 бар
Диапазон входного давления	$b_{\text{pu}}$	:	от 0,1 до 10 бар (*)
Диапазон настройки	$W_d$	:	от 70 до 300 мбар
Класс точности	AC	:	до $\pm 5\%$
Класс давления полного закрытия регулятора	SG	:	до + 10 %

#### Встроенный ПЗК

Диапазон настройки для повышенного давления	$W_{\text{до}}$	:	от 30 до 380 мбар
Диапазон настройки для пониженного давления	$W_{\text{ду}}$	:	от 8 до 155 мбар
Класс точности	AG	:	$\pm 5\%$
Время срабатывания	$t_a$	:	$\leq 1$ с.

(\*) В соответствии с установленными стандартами

#### Температура

Рабочая -20 °C +60 °C

#### Соединения

<b>R/70 • R/70-AP</b>	:	G 3/4" x G 1 1/4" UNI ISO 228/1 - под прямым углом (мягкое уплотнение 3/4" x 1 1/4" GAS)
<b>R/71 • R/71-AP</b>	:	G 3/4" x G 1 1/4" UNI ISO 228/1 - под прямым углом (металлическое уплотнение 3/4" x 1 1/4" GAS)
<b>R/72 • R/72-AP</b>	:	G 1" UNI ISO 228/1 - осевой поток (1" GAS)
<b>R/72-FS • R/72-FS-AP</b>	:	DN 25 PN 16 - осевой поток
<b>R/73 • R/73-AP</b>	:	G 1 1/4" UNI ISO 228/1 - осевой поток (1 1/4" GAS)
<b>R/74 • R/74-AP</b>	:	G 3/4" x G 1 1/4" UNI ISO 228/1 - осевой поток (мягкое уплотнение 3/4" x 1 1/4" GAS)
<b>R/75 • R/75-AP</b>	:	G 3/4" x G 1" UNI ISO 228/1 - осевой поток (мягкое уплотнение 3/4" x 1" GAS)

### Характеристики

<b>Материалы</b>	Корпус	: Алюминиевое литье под давлением
	Крышка 1-ой и 2-ой ступени	: Алюминиевое литье под давлением
	Крышка ПЗК	: Сплав Zama, литье под давлением
	Соединения	: Латунь
	Уплотнения	: Нитрил-бутадиеновый каучук (NBR)
	Мембрана ПЗК	: Нитрил-бутадиеновый каучук (NBR)
	Мембрана 1-ой и 2-ой ступени	: Армированный нитрил-бутадиеновый каучук (NBR)



# Регуляторы серии R

## Расходные характеристики

Выходное давление (мбар)	Inlet Pressure (бар)							
	0,1	0,2	0,3	0,4	0,5	0,75	1 до 6	1 до 10
15	25	35	50	60	70	70	75	-
20	25	35	50	60	70	70	75	-
30	25	30	45	55	70	70	75	-
40	25	30	40	50	65	70	70	-
50	20	30	40	50	65	70	70	-
60	15	30	40	50	60	60	65	-
70	15	30	40	45	55	60	60	-
70	20	30	40	45	55	70	-	100
80	20	30	35	45	55	70	-	95
90	20	30	35	45	50	70	-	90
100	-	20	30	35	45	65	-	80
150	-	20	30	35	45	60	-	75
200	-	-	25	30	40	50	-	70
250	-	-	20	30	40	50	-	60
300	-	-	-	25	30	45	-	60

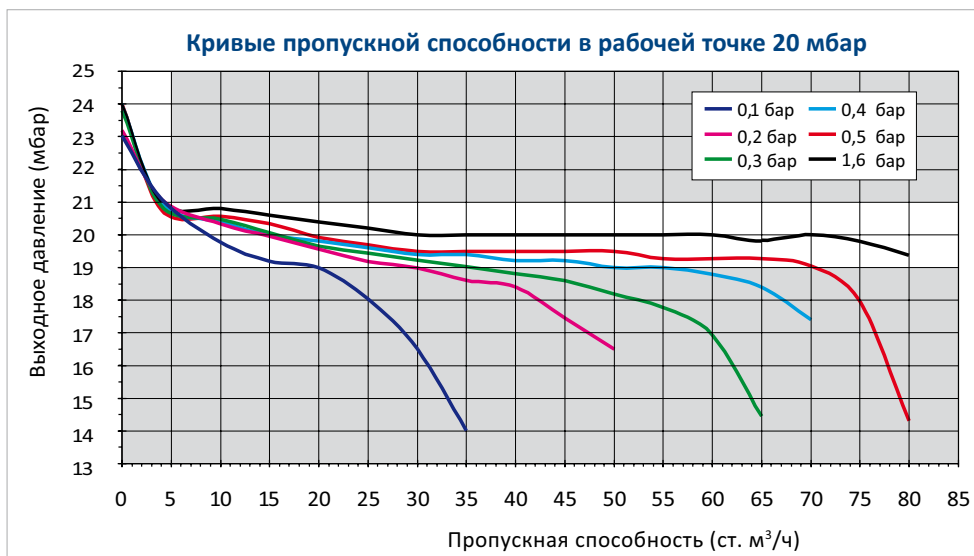
□ R/70 • R/71 • R/72 • R/72-FS • R/73 • R/74 • R/75

■ R/70-AP • R/71-AP • R/72-AP • R/72-FS-AP • R/73-AP • R/74-AP • R/75-AP

Значения расхода газа в  $\text{нм}^3/\text{ч}$  приведены для природного газа с относительной плотностью 0,6.

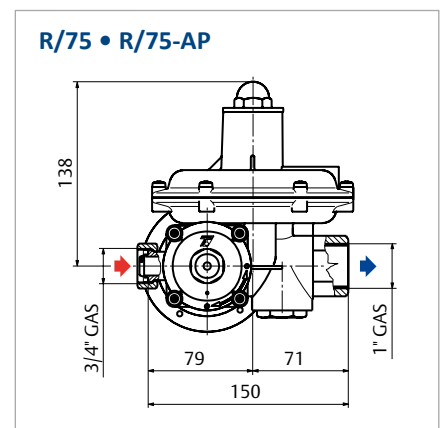
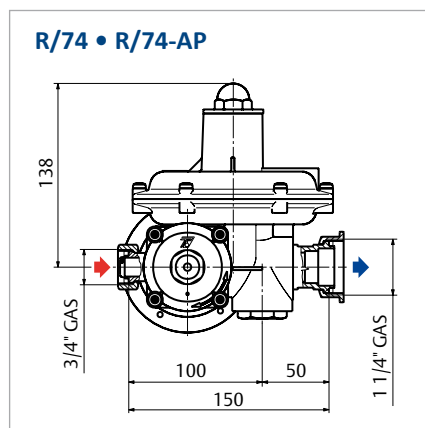
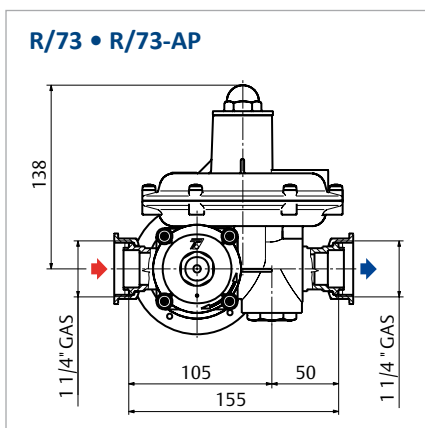
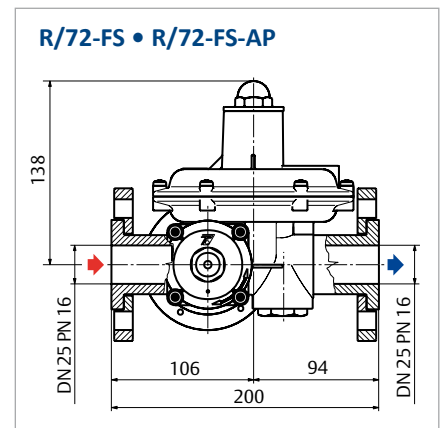
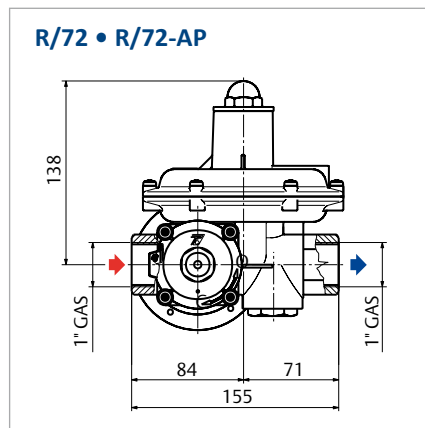
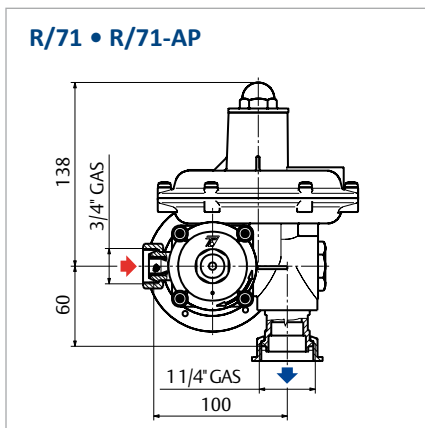
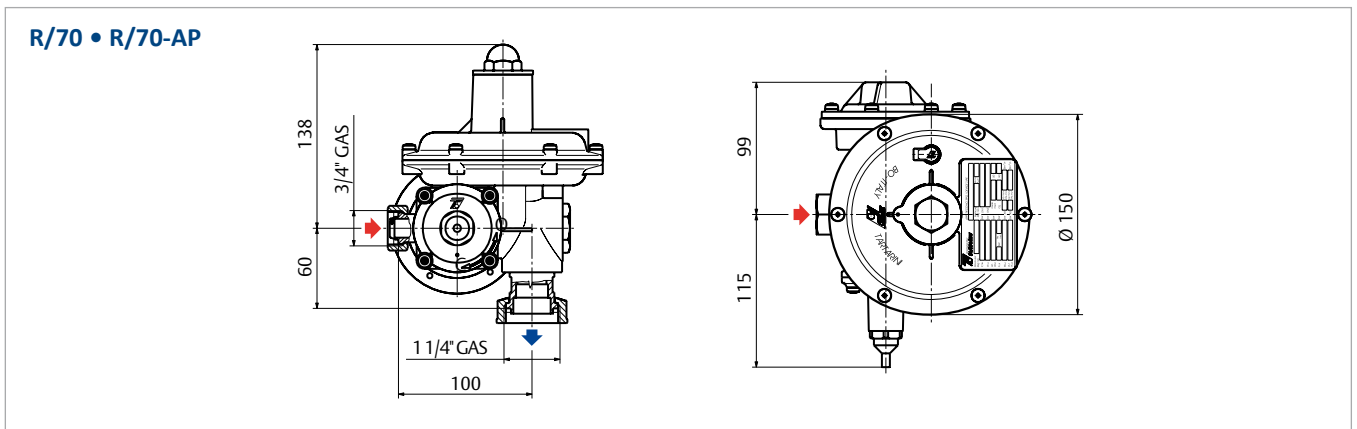
Для других газов значения, указанные в таблице расхода, необходимо умножить на поправочный коэффициент (F), указанный в нижеследующей таблице.

Газ	Относительная плотность d	Коэффициент F
Воздух	1	0,78
Бутан	2,01	0,55
Пропан	1,53	0,63
Пропан	0,97	0,79





## Размеры (мм)



#### Промышленные регуляторы

**Emerson Process Management  
Regulator Technologies, Inc.**

##### США – Головной офис

МакКинни, Техас 75070 США  
Тел: +1 800 558 5853  
За пределами США: +1 972 548 3574

##### Европа

Болонья 40013, Италия  
Тел: +39 051 419 0611

##### Азиатско-Тихоокеанский регион

Шанхай 201206, Китай  
Тел: +86 21 2892 9000

##### Средний Восток и Африка

Дубай, ОАЭ  
Тел: +971 4811 8100

#### Технологии для природного газа

**Emerson Process Management  
Regulator Technologies, Inc.**

##### США – Головной офис

МакКинни, Техас 75070 США  
Тел: +1 800 558 5853  
За пределами США: +1 972 548 3574

##### Европа

Болонья 40013, Италия  
Тел: +39 051 419 0611  
Шартр 28008, Франция  
Тел: +33 2 37 33 47 00

##### Азиатско-Тихоокеанский регион

Сингапур 128461, Сингапур  
Тел: +65 6770 8337

##### Средний Восток и Африка

Дубай, ОАЭ  
Тел: +971 4811 8100

#### Оборудование для СНГ

**Emerson Process Management  
Regulator Technologies, Inc.**

##### США – Головной офис

МакКинни, Техас 75070 США  
Тел: +1 800 558 5853  
За пределами США: +1 972 548 3574

#### TESCOM

**Emerson Process Management  
Tescom Corporation**

##### США – Головной офис

Элк-Ривер, Миннесота 55330-2445 США  
Тел: +1 763 241 3238  
+1 800 447 125

##### Европа

Сельмсдорф 23923, Германия  
Тел: +49 38823 31 28

##### Азиатско-Тихоокеанский регион

Шанхай 201206, Китай  
Тел: +86 21 2892 9000

Дополнительная информация приведена на сайте: [www.emersonprocess.com/regulators](http://www.emersonprocess.com/regulators)

#### Наши мировые бренды:



Логотип Emerson является торговой маркой и знаком обслуживания компании Emerson Electric Co. Все другие марки являются собственностью соответствующих владельцев. Fisher, Tartarini, Francel являются торговыми марками компании торгового предприятия Emerson Process Management.

Данная публикация представлена только для информационных целей. Несмотря на все усилия, направленные на обеспечение точности, ничто в данной публикации не может быть истолковано как выраженная или подразумеваемая гарантия в отношении описываемой продукции и услуг, их использования или области применения. Мы оставляем за собой право на изменение или улучшение конструкции или технических характеристик данной продукции в любое время без предварительного уведомления.

Компания Emerson Process Management не несет ответственность за выбор, использование или техническое обслуживание любой продукции. Ответственность за правильность выбора, использования и технического обслуживания любой продукции компании Emerson Process Management полностью лежит на покупателе.

**O.M.T. Officina Meccanica Tartarini S.R.L.**, Виа П. Фаббри 1 Каstell Маджоре, Болонья 40013, Италия  
R.E.A 184221 BO Cod. Fisc. 00623720372 Part. IVA 00519501209 N° IVA CEE IT 00519501209, Cap. Soc. 1.548 000 Euro i.v. R.I. 00623720372 - M BO 020330

**Francel SAS**, Бизнес Парк, Виктор Гюго 3, 801215 Шартр 28008, Франция  
SIRET 552 068 637 00057 APE 2651B, N° TVA : FR84552068637, RCS Chartres B 552 068 637, SAS capital 534 400 Euro

D104052XRU2 - 02/2015 - Вep.00©Emerson Process Management Regulator Technologies, Inc., 2015; Все права защищены.

