

Руководство по эксплуатации Котлы газовые средней мощности КС-Г-35 - 100





1. Введение	3
2. Общие указания	4
3. Техника безопасности	6
4. Технические данные	7
4.1 Функциональное назначение	7
4.2 Устройство котла	7
4.3 Габаритные размеры	9
4.4 Рабочие характеристики	9
5. Установка	10
5.1 Требования к помещению	10
5.2 Требования к системе отопления	11
5.3 Требования к конструкции дымохода	12
6. Подготовка к работе и пуск	14
7. Техническое обслуживание	17



Уважаемый клиент!

Благодарим Вас за выбор нашего оборудования. Для обеспечения Вашей безопасности просим Вас соблюдать инструкции, указанные в данном руководстве, с целью достижения максимальной эффективности и максимального срока службы изделия.

ВНИМАНИЕ: Необходимо внимательно прочитать настоящее руководство, прежде чем производить установку и включение котла. Руководство является неотъемлемой частью поставляемого продукта и должно быть в наличии с момента установки котла до окончания срока его работы.

Установка котла должна производиться в соответствии с действующими нормативами, согласно инструкциям производителя, профессиональным квалифицированным персоналом. Котел должен быть использован строго по назначению. Производитель не несет ответственности за вред, причиненный людям, животным или предметам, вызванный недобросовестным техническим обслуживанием или некорректным использованием.

Запрещается эксплуатация газогорелочного устройства без газового фильтра перед блоком автоматики. При отсутствии фильтра газа завод за некачественную работу газовой горелки ответственности не несёт и претензий по гарантийному обслуживанию не принимает.

Перед установкой котла в систему отопления необходимо провести химический анализ на содержание солей жёсткости подпиточной воды. В случае необходимости предусмотреть водоподготовку.

Химводоподготовка подпиточной воды производится:

- при общей жесткости от 4 до 20 мг-экв/л.
- содержание растворённого кислорода мл/л., более - 30;
- значение PH (при 250С) -8,5 – 10,5

Магнитная обработка подпиточной воды и воды ГВС производится:

- при общей жесткости от 4 до 10 мг-экв/л.
- содержание железа в пересчёте на Fe, мг/л. не более -0,3 (СП 41-104-2000 пункт 3 Водоподготовка. СНиП II- 35-75 пункт 10 Водоподготовка).

Чтобы гарантировать эффективную и правильную работу котла, необходимо производить его периодическое обслуживание в соответствии с указаниями производителя и действующими нормами. В случае продажи или передачи котла другому пользователю, данное руководство должно быть передано вместе с котлом.

ПРИМЕЧАНИЕ: Завод-изготовитель оставляет за собой право вносить изменения в конструкцию котла, не ухудшающие технические характеристики и дизайн изделия



Котел стальной газовой предназначен для теплоснабжения индивидуальных жилых домов и зданий коммунально-бытового назначения, оборудованных системами водяного отопления с принудительной циркуляцией и открытым или закрытым расширительным баком.

При покупке проверьте комплектность и товарный вид. После продажи котла завод-изготовитель не принимает претензий по некомплектности, товарному виду и механическим повреждениям. . Требуйте заполнения торгующей организацией талонов на гарантийный ремонт котла. Перед монтажом и эксплуатацией внимательно ознакомьтесь с рекомендациями, изложенными в настоящем руководстве.

Перед монтажом и эксплуатацией внимательно ознакомьтесь с рекомендациями, изложенными в настоящем руководстве.

Инструктаж владельца, пуск котла в работу, профилактическое обслуживание, устранение неисправностей, ремонт устройства и газопровода производятся эксплуатационной организацией газового хозяйства или организацией выполняющей ее функции. При этом заполняется контрольный талон, который находится в настоящем паспорте.

Котел следует подключить к контурам отопления и горячего водоснабжения (ГВС), которые должны соответствовать техническим характеристикам котла. Строго запрещается использовать котел в целях, не указанных в данной инструкции. Производитель не несет ответственности за повреждения, являющиеся следствием ненадлежащей эксплуатации котла или несоблюдения требований данного руководства.

Установка, техническое обслуживание и все прочие действия должны производиться в полном соответствии с действующими нормами и правилами, а также указаниями производителя. Неправильная установка может привести к травмам людей и домашних животных, повреждению имущества; компания-изготовитель за причинённые неправильной установкой убытки ответственности не несёт.

В случае неисправности и/или нарушения нормальной работы отключите котел, закройте газовый кран и вызовите квалифицированного специалиста. Запрещается выполнять ремонт котла самостоятельно. Обратитесь к квалифицированному специалисту.

Запрещается выполнять ремонт котла самостоятельно. Все ремонтные работы, должны проводиться квалифицированными специалистами, только с использованием оригинальных запасных частей. При несоблюдении требований данной инструкции существенно снижается безопасность эксплуатации котла и аннулируются гарантийные обязательства производителя.



Установку и первый пуск котла разрешается выполнять только квалифицированному специалисту в соответствии с действующими нормами, правилами и прочими требованиями местных государственных органов власти и органов здравоохранения. После монтажа котла, лицо, осуществлявшее установку, обязано убедиться, что владелец получил гарантийный талон и руководство по эксплуатации, а также всю необходимую информацию по обращению с котлом и устройствами защиты и безопасности



Никогда не производите обслуживание или ремонт котла по собственной инициативе. Любые действия должны осуществляться квалифицированным персоналом. Несвоевременное и неправильное обслуживание котла может нарушить работу котла и причинить вред людям, животным или имуществу. В данном случае производитель не несет никакой ответственности.



Модификация элементов, подключенных к котлу

Не производить модификацию следующих элементов, подключенных к котлу:

- подачи газа, воздуха, воды и электропитания
- дымохода, предохранительных клапанов и сливного трубопровода системы отопления
- элементов, которые влияют на безопасную работу котла



Внимание!

Для того чтобы зажать или ослабить зажимные соединения необходимо использовать гаечный ключ соответствующего размера. Несоблюдение данной инструкции или использование несоответствующего инструмента может нанести ущерб (например, утечку воды или газа)



Запах газа

При появлении запаха газа принять следующие меры предосторожности:

- не включать электроприборы
- не курить и не использовать открытый огонь
- не пользоваться телефоном
- закрыть газовый кран
- проверить помещение, в котором произошла утечка газа
- обратиться в газовую службу или к специалистам, выполняющим обслуживание систем отопления



К обслуживанию допускаются лица, ознакомленные с устройством и правилами эксплуатации котла.

Во избежание несчастных случаев и порчи запрещается:

- Включать котел лицам, которые не прошли инструктаж по эксплуатации;
- Эксплуатировать с неисправной газовой автоматикой;
- Пользоваться водой из отопительной системы для бытовых нужд – в качестве ГВС;
- Применять огонь для обнаружения утечки газа;
- Включать котел при отсутствии тяги в дымоходе и без предварительного заполнения системы отопления водой до уровня 1/3 высоты расширительного бака;
- Оставлять открытыми газовые краны при не работающем котле;
- Устанавливать шибер в трубе дымоотводящего канала и в самом канале;
- Владельцу производить ремонт котла, а также вносить в конструкцию какие-либо изменения.

При обнаружении в помещении запаха газа, немедленно выключите котел, откройте двери и окна, вызовите по телефону **«04»** аварийную газовую службу. До её приезда не производите работ, связанных с огнем и искрообразованием (не включайте электроосвещение, не зажигайте огня, не пользуйтесь нагревательными приборами). В случае возникновения пожара немедленно сообщите в пожарную часть по телефону **«01»**.

При неправильном пользовании котлом возможно отравление газом или окисью углерода (угарным газом). Признаками отравления являются тяжесть в голове, сильное сердцебиение, шум в ушах, головокружение, общая слабость, тошнота, рвота, одышка. При отравлении необходимо:

- Позвонить по телефону **«03»**;
- Вынести пострадавшего на свежий воздух.



4.1 ФУНКЦИОНАЛЬНОЕ НАЗНАЧЕНИЕ

Основной функцией отопительного котла является обеспечение потребителя горячей водой заданной температуры, которая используется в системе отопления. Нагрев теплоносителя производится путем эффективного сжигания природного газа с помощью горелки оборудованной автоматикой безопасности.

4.2 УСТРОЙСТВО КОТЛА

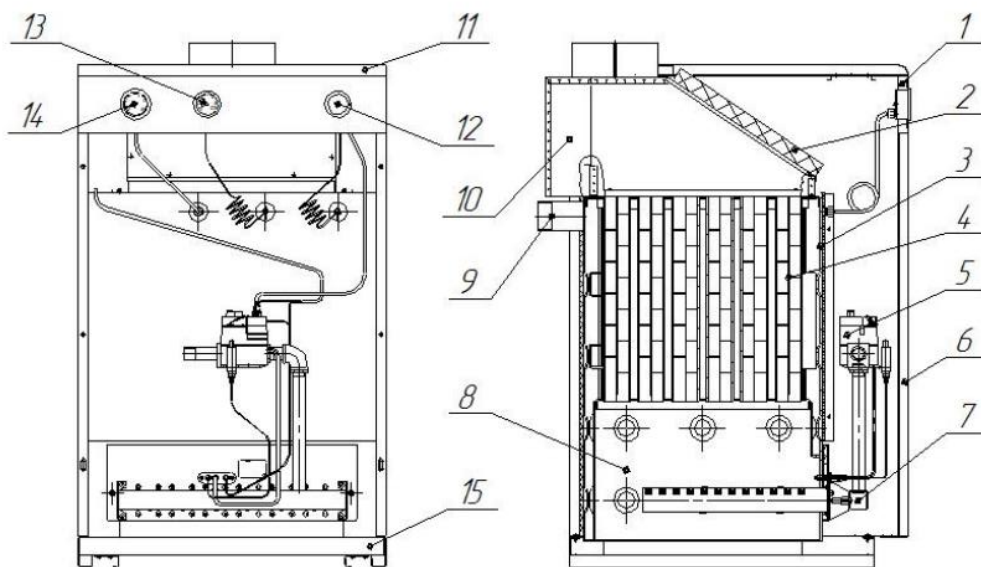
Котел выполнен в виде напольного шкафа прямоугольной формы. Лицевая сторона закрыта дверкой, обеспечивающей доступ к горелке для запуска в работу. На панели горелки закреплены газораспределитель с соплами и газовым клапаном, с другой стороны отражатель с газогорелочными трубами – насадками, над ними запальная горелка и электрод розжига. Теплообменник представляет собой прямоугольный блок с вертикальными каналами, каждый канал омывается теплоносителем. Теплообменник сообщается с водоохлаждаемой топкой. В топке размещается газогорелочное устройство, позволяющее получить газоздушную смесь и качественно её сжечь. Горячие продукты сгорания под воздействием разрежения в дымоходе котла поднимаются через вертикальные каналы и отдают тепло водяной рубашке, а через неё системе отопления. Чтобы увеличить отдачу тепла и КПД в каждый канал установлен турбулизатор. В нижней части котла устанавливается воздухозаборник. Корпус котла обложен с четырёх сторон утеплителем и облицован металлическими панелями. Облицовочные панели перед установкой покрывают защитно-декоративным покрытием.

Под крышкой расположен дымоход, (дымовая камера) задняя часть которого открыта снизу, что позволяет свободно проникать в дымовую камеру, а затем в трубу дымоотводящего канала порции воздуха, который разбавляет отходящие продукты сгорания, снижая их температуру. При этом происходит снижение разрежения в трубе дымоотводящего канала, а следовательно и в топке котла. Указанный вход в дымовую камеру выполняет функции тягостабилизатора. На этом же входе укреплен датчик тяги соединенный с газовым клапаном. Они срабатывают на при повышении температуры воздуха, в связи с уменьшением или исчезновением разрежения в дымовой камере.

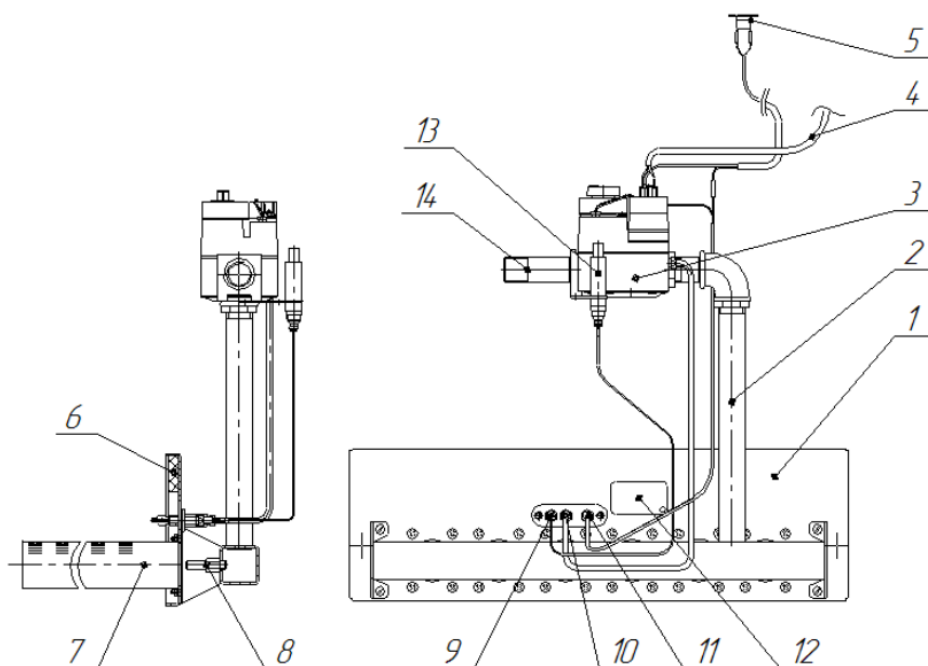
Газовый клапан служит для подачи газа к запальной и основной горелки, отключении основной горелки, регулировки температуры теплоносителя и автоматического аварийного отключения газа при:

- Погасании запальной горелки;
- Отсутствии тяги;
- Отсутствии газа в газопроводе.

ПРИМЕЧАНИЕ: регулировка, настройка газового клапана производится по техническому паспорту и инструкции по эксплуатации.



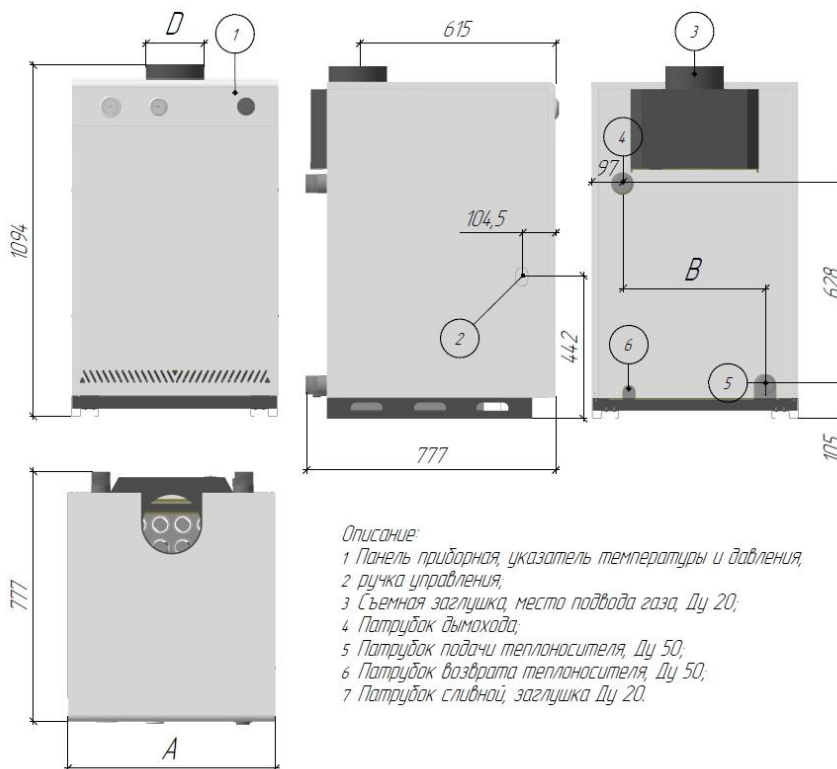
1- панель приборная, 2- теплоизоляция, 3- теплообменник, 4- турбулизаторы, 5- клапан газовой, 6- дверка, 7-газогорелочное устройство, 8-водоохлаждаемая топка, 9-патрубок отопления, 10-дымоход с тягостабилизатором, 11-съемная крышка, 12-регулятор температуры, 13-указатель температуры, 14-манометр, 15-основание.



1-панель горелки, 2-газораспределитель, 3-газовый клапан, 4-кабель подключения к регулятору температуры, 5-датчик тяги, 6-изоляция, 7-насадка, 8-сопло, 9-электрод пьезорозжига, 10-пилотная горелка, 11-милливольтовый термогенератор, 12-смотровое окно, 13-кнопка пьезорозжига, 14-патрубок присоединения к газовой магистрали.



4.3 ГАБАРИТНЫЕ РАЗМЕРЫ



Размер	КС-Г-35	КС-Г-40	КС-Г-50	КС-Г-63	КС-Г-80	КС-Г-100
A	434	504	574	644	714	784
B	120	305	375	445	500	570
D	150	150	160	180	200	200

4.4 РАБОЧИЕ ХАРАКТЕРИСТИКИ

№	Наименование показателя	Ед. изм.	КС-Г-35	КС-Г-40	КС-Г-50	КС-Г-63	КС-Г-80	КС-Г-100
1	Отапливаемая площадь	м ²	350	400	500	600	800	950
2	Отапливаемый объем	м ³	875	1000	1250	1500	2000	2400
3	Теплопроизводительность	кВт	35	40	50	63	80	90
4	Вид топлива	-	Природный газ ГОСТ 5542-87					
5	Давления газа перед котлом	кПа	1,2 – 1,7					
6	Расход газа	м ³ /ч	3,8	5,2	6,3	7,5	9,6	10,8
7	Разрежение в дымоходе	Па	5 - 30	5 - 30	5 - 30	5 - 30	10 - 30	10 - 30
8	Теплоноситель	м ³ /ч	По требованиям ГОСТ 21563-93					
9	Рабочее давление теплоносителя	МПа	До 0,4					
10	Рабочая температура теплоносителя	°С	50 – 95					
11	Масса котла	кг	120	131	153	173	191	208
12	Объем теплоносителя в котле	л	48	58	68	78	88	98
13	Производительность циркуляционного насоса (в случае его установки)	м ³ /ч	1,7	1,7	1,7	2	3	3,5

**ВНИМАНИЕ!**

Котлы предназначены только для тех целей, для которых они были разработаны. Любое иное использование считается неправильным и небезопасным. Данные котлы предназначены для нагрева воды ниже точки кипения при атмосферном давлении.



Котлы предназначены для установки исключительно в технически приспособленных для установки помещениях. Запрещается установка и работа котлов вне помещений. Установка вне помещений опасна и может привести к выходу котла из строя. При необходимости установки котлов на улице используйте только специальные, предназначенные для данного типа установки котлы.



Перед установкой котла необходимо, чтобы квалифицированный специалист произвел:

- Тщательную промывку всех трубопроводов системы для удаления возможных загрязнений, которые могут нарушить нормальную работу котла;
- Проверку соответствия котла используемому виду топлива. Информация о виде топлива находится на упаковке, а также на табличке с техническими характеристиками;
- Убедиться, что в дымоходе имеется достаточная тяга, отсутствуют сужения, и нет поступления посторонних продуктов сгорания, за исключением тех случаев, когда дымоход специально спроектирован для обслуживания нескольких устройств.
- При присоединении дымоотводящего патрубка к уже имеющемуся дымоходу проверить, что дымоход полностью очищен, т.к. при работе котла частицы сажи могут оторваться от стенок дымохода и закрыть выход продуктов сгорания, создав тем самым опасную ситуацию.



Установка котла должна производиться квалифицированным специалистом, который будет нести ответственность за правильность установки котла.

5.1 ТРЕБОВАНИЯ К ПОМЕЩЕНИЮ

Помещение, в котором устанавливается котел должно соответствовать правилам пожарной безопасности, оборудовано приточно-вытяжной вентиляцией и отапливаясь, иметь температуру воздуха 15-25°C.

Объём и площадь помещения проектируются из условий удобного обслуживания теплового агрегата и вспомогательного оборудования, но не менее 15 м³. Помещение должно быть отделено от смежных помещений ограждающими стенами с пределом огнестойкости 0,75 ч, а предел распространения огня по конструкции равен нулю. Естественное освещение из расчета остекления 0,03 м² на 1 м³ объема помещения.

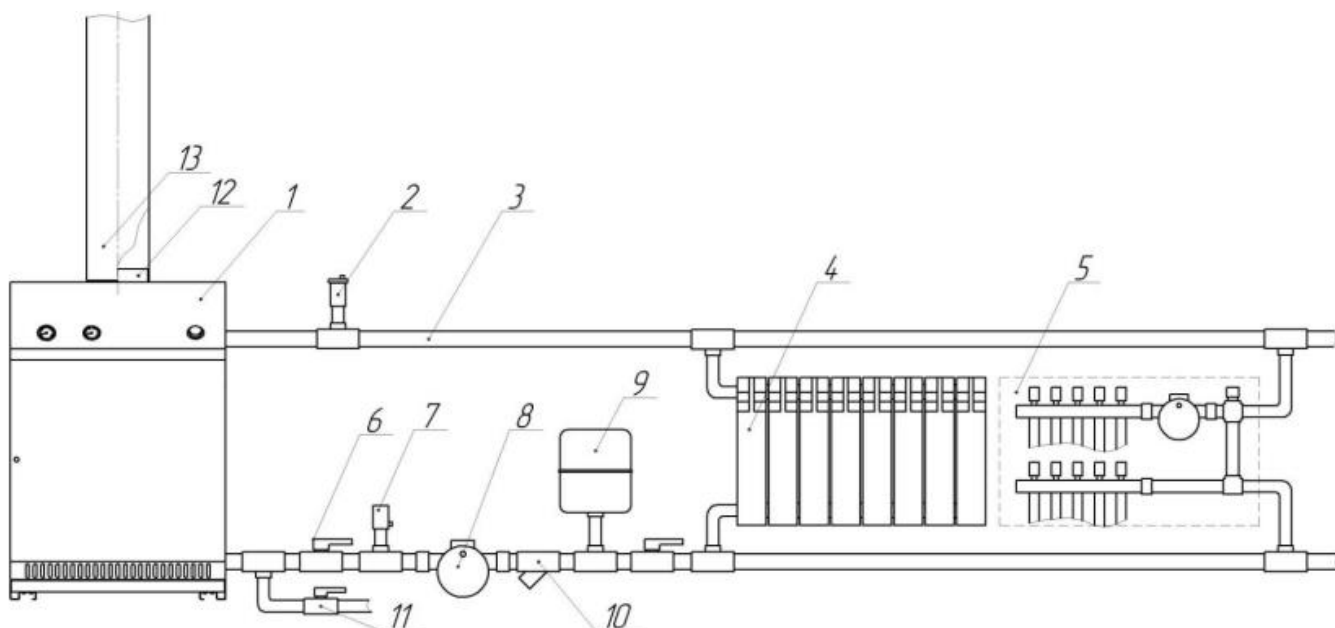


В помещении должна предусматриваться вентиляция из расчета - вытяжка в объеме 3 - кратного воздухообмена помещения в час, приток в объеме вытяжки плюс количество воздуха на горение газа, при эксплуатации котла. Установка допускается только при наличии дымоотводящего канала в помещении или при возможности его монтажа.

Котел устанавливается у несгораемых стен на расстоянии не менее 15 см. При отсутствии в помещении несгораемых стен, допускается установка котла у трудносгораемых стен и на деревянном полу при условии изоляции стены и пола стальным листом по войлочной прокладке пропитанной в глиняном растворе, толщиной не менее 3 мм. Изоляция должна выступать за габариты котла на 10 см. Перед котлом должен быть проход не менее 1 м. Подступы к котлу и выходу из котельной всегда должны быть свободными, не загромождёнными.

5.2 ТРЕБОВАНИЯ К СИСТЕМЕ ОТОПЛЕНИЯ

По своим конструктивным данным котел рекомендуется использовать в системе отопления с принудительной циркуляцией теплоносителя, то есть с установкой насоса. Систему отопления допускается выполнять из стальных, полипропиленовых, металлопластиковых, медных труб. Внутренний диаметр труб, при подключении котла к системе, не должен быть меньше диаметра патрубков котла. Стальной трубопровод должен иметь надежное заземление



1-Котел; 2-Воздушный клапан; 3-Трубопровод системы; 4-Радиатор отопления; 5-Распределительный узел системы теплый пол; 6-Кран (вентиль); 7-Предохранительный клапан; 8-Циркуляционный насос; 9-Расширительный бак закрытого типа; 10-Фильтр; 11-Кран заполнения и подпитки системы; 12-Обечайка дымохода котла; 13-Труба дымовая.

Система должна быть полностью заполнена теплоносителем, автоматический вывод воздуха происходит по средствам воздушного клапана, вывод воздуха из радиаторов отопления осуществляется вручную при заполнении системы и перед началом отопительного сезона.



Смесительно-распределительный узел системы «теплый пол» позволит более четко контролировать температуру теплоносителя во всех ветках системы.

Подготовка циркуляционного насоса к работе и его техническое обслуживание:

- установить циркуляционный насос производительностью, соответствующей параметрам котла на распределителе с учетом того, что ось крыльчатки и ротора электродвигателя всегда должна быть горизонтальна, для исключения воздушной пробки необходимо обеспечить уровень воды выше уровня циркуляционного насоса, направление течения воды через насос должно совпадать с направлением стрелки на корпусе насоса;
- после заполнения системы и корпуса насоса водой убедиться, что в нем нет воздуха;
- перед установкой распределителя с насосом в систему отопления, необходимо тщательно промыть ее для удаления окалина, песка и твердых включений;
- перед включением сеть проверить состояние изоляции токоведущего кабеля, целостность и исправность переключателя скоростей.

При работе системы отопления краны на трубопроводе должны быть открыты. В обратный трубопровод отопления присоединяется расширительный бак закрытого типа. Подбор расширительного бака необходимо вести с учетом объема теплоносителя в котле плюс в отопительной системе, принять бак объемом не менее 10% от этой суммы. Допускается установка бака открытого типа в подающий трубопровод.

Обязательно установить в систему предохранительный клапан с величиной срабатывания не более 0,4 МПа, допускается его установка в составе группы безопасности. Для заполнения и подпитки системы к обратному трубопроводу подвести трубопровод от водопровода холодной воды с установкой вентиля. При первом заполнении системы по показанию манометра наберите давление 0,05-0,1 МПа, при работе и нагреве котла это число возрастет.

ПРИМЕЧАНИЕ: если при превышении допустимого давления не произошел сброс, необходимо выключить котел и дать остыть теплоносителю, после заменить предохранительный клапан.

5.3 ТРЕБОВАНИЯ К КОНСТРУКЦИИ ДЫМОХОДА



ВНИМАНИЕ!

Убедитесь, что трубопроводы подачи воздуха и отвода продуктов сгорания свободны от сторонних предметов и не имеют неплотностей.

При присоединении дымоотводящего канала к котлу, труба (поз. должна плотно одеваться на обечайку дымохода котла. Допускается уплотнить щель огнестойким материалом (глина, базальтовый картон и т.п).

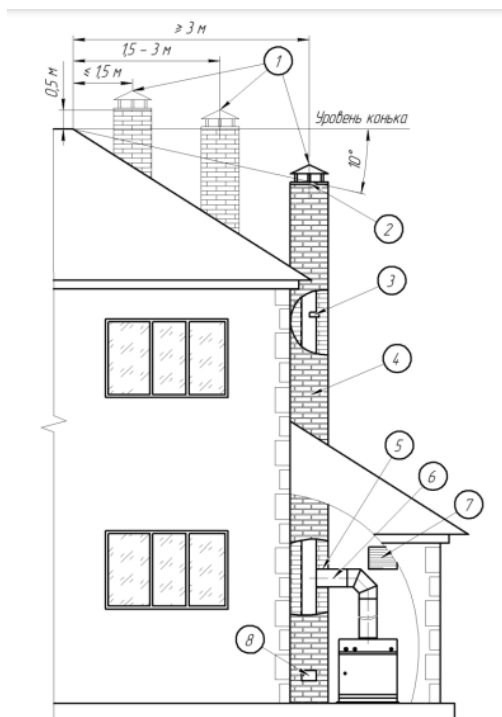
Присоединение котла к дымоотводящему каналу выполняется трубами, диаметр которых равен диаметру дымового патрубка. Труба должна вдвигаться одна в одну по ходу продуктов сгорания, стыки должны быть газоплотными.



Прокладка соединительных труб через жилые комнаты запрещена. В дымоотводящем канале необходимо предусмотреть отверстие для слива конденсата.

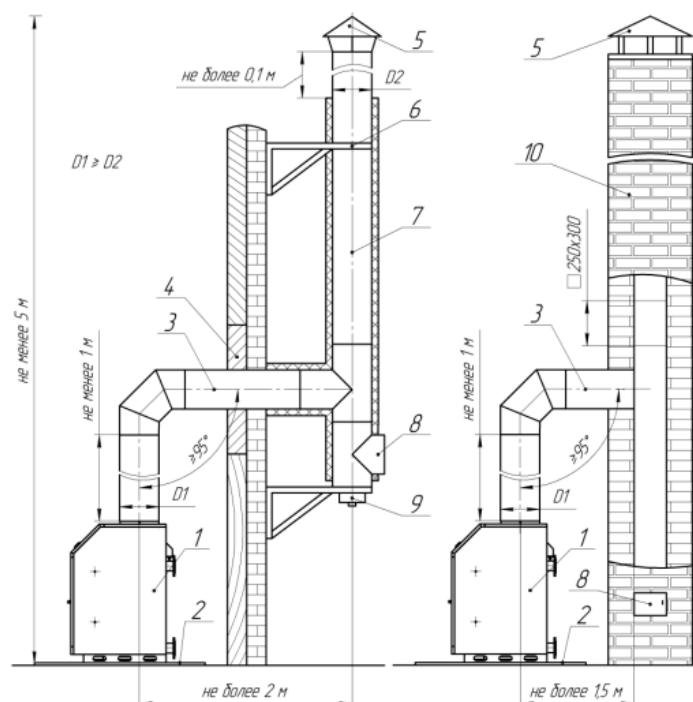
Внутренняя поверхность дымоотводящего канала не должна иметь выступов, углублений, трещин, а так же резких поворотов при смене направления движения отходящих газов.

При удалении от котла площадь сечения дымоотводящего канала должна быть постоянной или плавно уменьшаться. Дымоотводящие каналы и дымовые трубы должны быть теплоизолированы термостойким и водостойким теплоизоляционным материалом.



Основные причины неудовлетворительной тяги.

- 1-Оголовок дымовой трубы ниже рекомендуемых значений относительно конька здания, ниже конька рядом стоящего здания, ниже кроны рядом стоящего дерева;
- 2-Оледенение оголовка;
- 3-Выступы, неровности, трещины, посторонние предметы внутри дымохода;
- 4-Общая высота дымовой трубы менее 5 м, несоответствие внутреннего сечения или диаметра характеристикам котла;
- 5-Негерметичные соединения;
- 6-Обратный уклон горизонтального участка;
- 7-Возникновение обратной тяги через вентиляционные отверстия;
- 8- Негерметичность ревизионных дверок.



Рекомендуемая схема устройства дымовой трубы

- 1-Котел;
- 2-Несгорающая прокладка;
- 3-Труба одностенная;
- 4-Огнеупорная разделка, не менее 0,5 м;
- 5-Оголовок дымохода;
- 6-Кронштейн крепления;
- 7-Труба, утепленная «сэндвич»;
- 8-Ревизия;
- 9- Конденсатоотводчик;
- 10-Дымоход кирпичный.

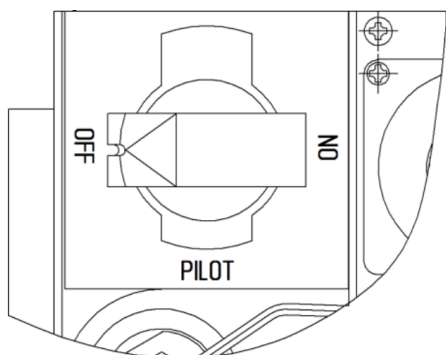


ВНИМАНИЕ!

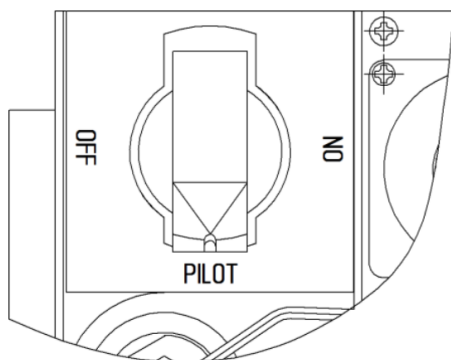
Безопасность и работоспособность котла обеспечиваются только при условии его ввода в эксплуатацию специалистом, имеющим квалификацию в соответствии с действующими нормами и правилами.

Перед включением котла в работу необходимо:

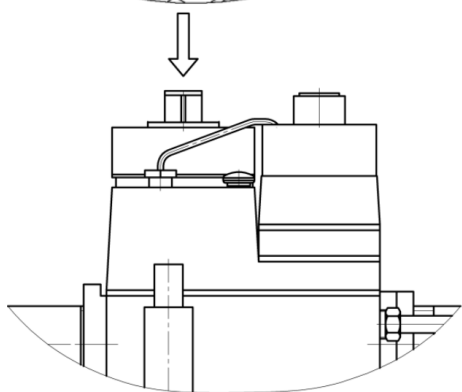
- проверить соответствие требований к помещению, системе отопления, дымоходу согласно данной документации, если нет, то исправить;
- убедиться что система отопления заполнена теплоносителем, давление не должно превышать допустимое.
- убедиться в наличии тяги в дымоотводящем канале и отсутствии запаха газа в помещении;
- проветрить помещение в котором установлен котел в течении 5-10 мин., при этом газовый кран на спуске газопровода должен быть закрытым.



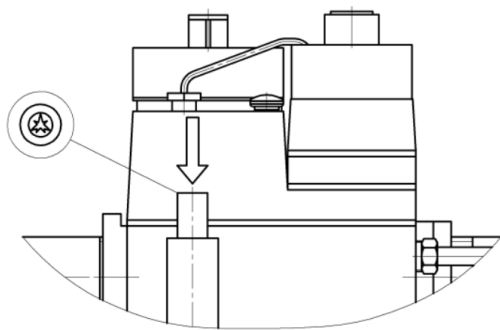
Поверните рукоятку газового клапана в положение OFF, открыть газовый кран на опуске газопровода. При этом газовый поток не идет ни через пилотную ни через основную систему клапана



Поверните рукоятку устройства против часовой стрелки в положение PILOT.



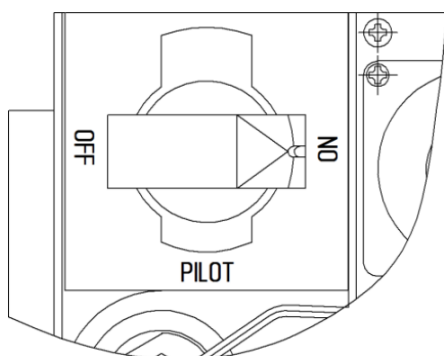
Нажмите на рукоятку и удерживайте её в таком положении. Газовый поток идет только через пилотную систему.



Нажмите кнопку пьезорозжига 2-3 раза, при этом пилотная горелка должна загореться, если нет, то повторите нажатия на кнопку пьезорозжига.

Подержите рукоятку газового клапана в нажатом положении около минуты, чтобы термогенератор был прогрет и смог удержать предохранительный клапан пилотной системы в открытом состоянии. Отпустите рукоятку, пилотная горелка должна гореть. Если произошло затухание, то поверните рукоятку по часовой стрелке в положение OFF, повторите предыдущие пункты.

Примечание: Рукоятку нельзя повернуть из положения PILOT в положение OFF, слегка не нажав на неё. Не применяйте силу!



Поверните рукоятку устройства в положение ON, после этого основная горелка готова к работе.

Установить поворотом ручки терморегулятора требуемое значение температуры воды, её отслеживайте по показаниям термометра. Прогрейте котел до температуры 60-70°C. Включить водяной насос.

ПРИМЕЧАНИЕ: при заполнении системы водой с температурой ниже 30°C (точка росы) и розжиге котла возможно появление конденсата и образование низкотемпературной коррозии, что значительно сокращает срок службы котла.

В целях предупреждения данных процессов рекомендуется:

- при запуске котла в работу прогреть котел до температуры 60-70°C с выключенным насосом, затем включить насос и по мере прогрева системы постепенно увеличить циркуляцию воды с помощью переключателя на насосе;
- в течении отопительного сезона не допускать снижения температуры воды в системе ниже 30°C.

После включения в работу следует проверить время срабатывания газового клапана на соответствие допустимым значениям и при необходимости отрегулировать. После прогрева котла убедитесь в соответствии выходного давления газа перед горелкой.



При превышении давления и расхода газа, происходит нерациональное использование газа, горелка коптит, топка будет быстро забиваться сажей, что может привести к преждевременному выходу котла из строя.



При эксплуатации котла с давлением газа ниже нормы, автоматика будет работать неустойчиво, может произойти «проскок» пламени на сопло, горение газа внутри насадок, что приведет к преждевременному выходу их из строя. Котел не будет развивать полной мощности, коэффициент полезного действия из-за избытка воздуха снизится.

При необходимости замерьте выходное рабочее давление газа перед горелкой при работающем котле, подсоединив манометр к штуцеру на газовом клапане.

ПРИМЕЧАНИЕ: Основные характеристики, способы настройки указаны в техническом паспорте на газовый клапан

Для защиты всей автоматики и котла от коррозии, преждевременного износа, попадания в них различных примесей, рекомендуется установить фильтр по газу и воде.

При исчезновении напряжения в электросети циркуляция теплоносителя прекратится, котел будет автоматически поддерживать выставленную температуру, перегрева не произойдет.

Выключение котла проводите путем поворота рукоятки газового клапана по часовой стрелке в положение OFF, при этом слегка нажав на рукоятку.

Запрещается эксплуатировать котел при:

- неисправном дымоотводящем канале с нарушенной тягой;
- воспламенении газа на горелке от запальника более чем за 2 сек;
- проскоке пламени внутрь горелки;
- наличии утечки воды;
- неплотностях топки и дымохода котла и поступлении продуктов сгорания газа в помещение;
- обнаружение запаха газа в помещении, где установлен котел.

При обнаруженных неисправностях следует выключить котел и сообщить в газовую службу. Выключение следует проводить в следующем порядке:

- произвести выключение газового клапана;
- закрыть кран на опуске газопровода.



Наблюдение за работой возлагается на владельца, который обязан содержать котел в чистоте исправном состоянии.

При необходимости проводится очистка вертикальных каналов топки котла от сажных отложений. При этом из топки вынимается горелка и снимается крышка котла. У дымовой камеры отвинчиваются самонарезающиеся винты и снимается оцинкованная крышка с изоляцией, из каналов извлекаются турбулизаторы. В процессе чистки сажистые отложения по вертикальным каналам осыпаются в нижнюю часть котла и затем удаляются. При чистке применяется ерш, щетка, гибкая стальная полоса или стержень.

Вентиляционные и дымоотводящие системы должны проходить периодические проверки:

- перед отопительным сезоном - дымоходы сезонно работающих газовых приборов и аппаратов;
- не реже 1 раза в 3 месяца - дымоходы кирпичные;
- не реже 1 раза в 12 месяцев - дымоходы асбоцементные, гончарные, из специальных блоков, жаростойкого бетона, а также вентиляционные каналы.

ПРИМЕЧАНИЕ: Во время периодических проверок проверяется отсутствие засорений, плотность и обособленность; наличие и исправность противопожарных разделок, железных соединительных труб и оголовников, наличие тяги.

В зимнее время, не реже 1 раза в месяц, а во время резкого понижения температуры не реже 2 раза в месяц, владелец зданий должен производить осмотр оголовков дымоходов с целью предотвращения их обмерзания и закупоривания.

В процессе эксплуатации, один раз в неделю проверяйте заполнение системы отопления водой, в закрытой системе отопления - путем проверки показаний манометра, в открытой системе - наличием воды в расширителе (уровень воды должен быть не менее 1/3 его высоты). Для подпитки необходимо:

При температуре воды в котле ниже 70°C:

- медленно долить в систему открытием крана;

При температуре воды в котле выше 70°C:

- выключить горелку;
- дождаться снижения температуры ниже 70°C;
- медленно долить в систему открытием крана;
- включить горелку

Несоблюдение данных требований может привести к резкому охлаждению теплообменника, его деформации и разрыву котла.